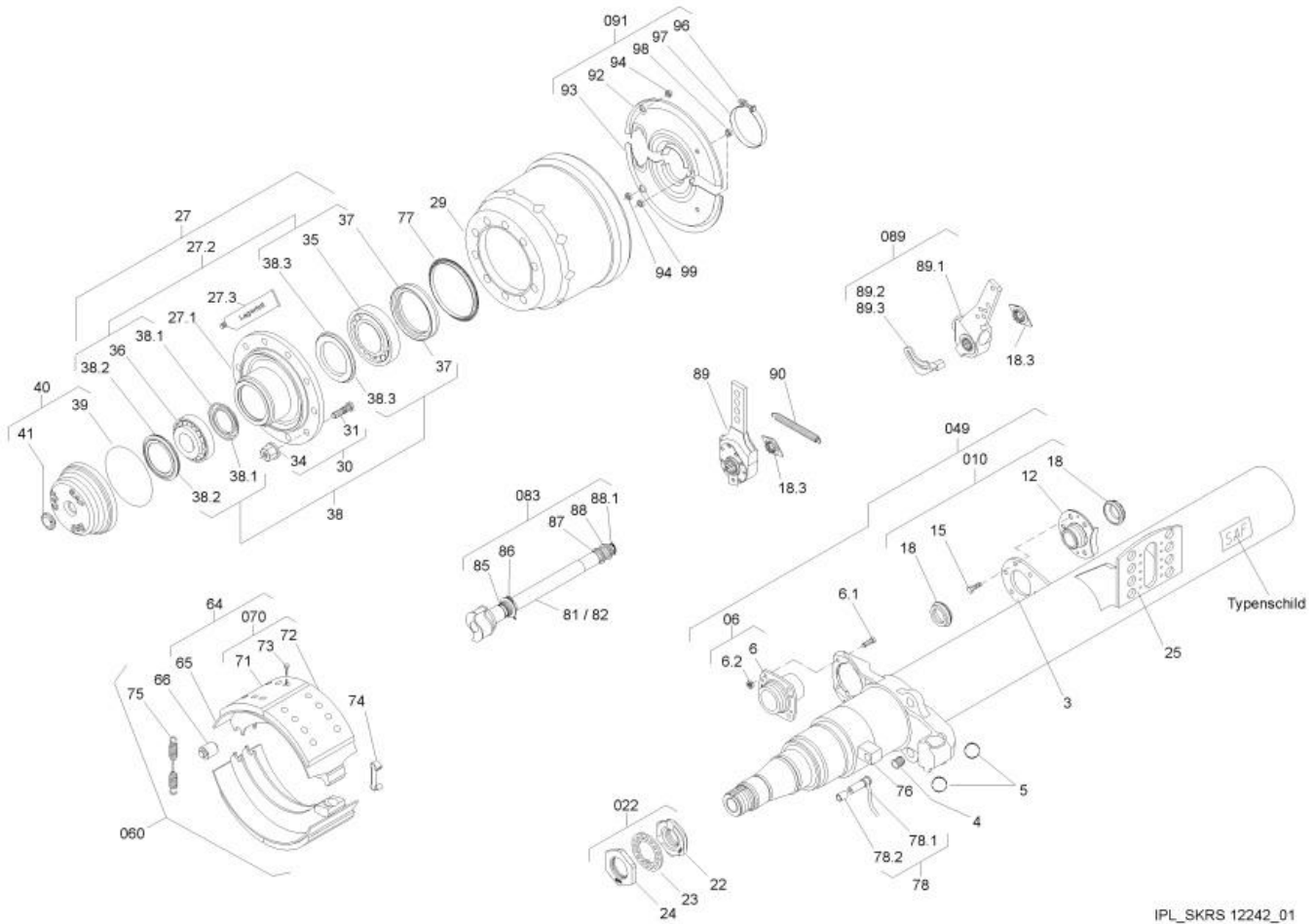




103.1	941620.29.4.11S.1.103.1	Кронштейн передний	1	front left	
104	941620.29.4.11S.1.104	Кронштейн задний	2		
105	941620.29.4.11S.1.105	Отбойник	4		
106	941620.29.4.11S.1.106	Пластина	8	130x6x170	
107	941620.29.4.11S.1.107	Проставочная втулка	4	25x4x104	
107.1	941620.29.4.11S.1.107.1	Проставочная втулка	8		
108	941620.29.4.11S.1.108	Болт	4	M14x160	
108.1	941620.29.4.11S.1.108.1	Болт	8	M14x170	
109	941620.29.4.11S.1.109	Контргайка M14	8	M14	
110	941620.29.4.11S.1.110	Болт	8	M20x160	
110.1	941620.29.4.11S.1.110.1	Болт	16	M20x170	
111	941620.29.4.11S.1.111	Контргайка M20	16	M20	
112	941620.29.4.11S.1.112	Кронштейн средний	2	middle right	
112.1	941620.29.4.11S.1.112.1	Кронштейн средний	2	middle left	
113	941620.29.4.11S.1.113	Кронштейн в сборе с балансиrom средний	2	middle right	
113.1	941620.29.4.11S.1.113.1	Кронштейн в сборе с балансиrom средний	2	middle left	
114	941620.29.4.11S.1.114	Балансир	4		
0114	941620.29.4.11S.1.0114	Балансир в сборе	4		
116	941620.29.4.11S.1.116	Пластина	16		
118	941620.29.4.11S.1.118	Ось балансира в сборе	4		
119	941620.29.4.11S.1.119	Ось балансира	4	70/270 M42	
120	941620.29.4.11S.1.120	Втулка балансира	8	Ø75/70x70	
120.1	941620.29.4.11S.1.120.1	Проставочная шайба	8	Ø139/76x4	
121	941620.29.4.11S.1.121	Шайба	4	Ø90x43	
122	941620.29.4.11S.1.122	Контргайка M42x3	4	M42x3	
123.1	941620.29.4.11S.1.123.1	Масленка AM10x1	4	16L/AM10x1	
124	941620.29.4.11S.1.124	Реактивная штанга в сборе 425мм вкл. позиции 126,133-135.1,137	3	425 мм	
124.1	941620.29.4.11S.1.124.1	Реактивная штанга в сборе 425мм вкл. позиции 126,133-135,135.2, 137	1	425 мм	
125	941620.29.4.11S.1.125	Реактивная штанга в сборе 425мм вкл. позиции 127-131,133-135.1, 137	3	425 мм	
125.1	941620.29.4.11S.1.125.1	Реактивная штанга в сборе 425мм вкл. позиции 127-131,133-135, 135.2,137	1	425 мм	
126	941620.29.4.11S.1.126	Реактивная штанга	3	425 мм	
127	941620.29.4.11S.1.127	Тяга реактивной штанги 280мм	3	M42x2 - 280L	
128	941620.29.4.11S.1.128	Наконечник реактивной штанги, левый	3	M42x2	
129	941620.29.4.11S.1.129	Наконечник реактивной штанги, правый	2	M42x2	
130	941620.29.4.11S.1.130	Болт с шестигранной головкой M14x70	12	M14x70	
131	941620.29.4.11S.1.131	Гайка	12	M14	
133	941620.29.4.11S.1.133	Сайлентблок	12		
135	941620.29.4.11S.1.135	Болт с шестигранной головкой M36x155	6	M36x155	
135.1	941620.29.4.11S.1.135.1	Болт с шестигранной головкой M36x185	2	M36x185	
135.2	941620.29.4.11S.1.135.2	Болт с шестигранной головкой M36x215	4	M36x215	
137	941620.29.4.11S.1.137	Контргайка M36	12	M36	
201	941620.29.4.11S.1.201	Рессора	6	13BL/14TO/910	
203	941620.29.4.11S.1.203	Пластина	6	180x222x35	
205	941620.29.4.11S.1.205	Стремянка крепления рессоры	12	Ø146 - M24X2	
207	941620.29.4.11S.1.207	Гайка	24	M24x2	

29.2	941620.29.4.11S.2	Ось 420x200		широкая	
------	-------------------	-------------	--	---------	--



IPL\_SKRS 12242\_01

№ п/п	Обозначение	Наименование	Кол-во на ось	Комментарий	Кол-во в заказ
3	941620.29.4.11S.2.3	Кронштейн тормозного вала	2		
4	941620.29.4.11S.2.4	Защитная пробка ABS	2		
5	941620.29.4.11S.2.5	Шарик 40 мм	4	Ø40	
06	941620.29.4.11S.2.06	Подшипник тормозного вала в сборе	2	SNK420/367	
6	941620.29.4.11S.2.6	Подшипник тормозного вала	2	SNK420/367	
6.1	941620.29.4.11S.2.6.1	Болт М8х25 мм	8	М8х25	
6.2	941620.29.4.11S.2.6.2	Контргайка М8	8	М8-10	
10	941620.29.4.11S.2.10	Подшипник тормозного вала в сборе	2		
12	941620.29.4.11S.2.12	Подшипник тормозного вала	2		
15	941620.29.4.11S.2.15	Стопорный болт	10	М8х22-КЛ90	
18	941620.29.4.11S.2.18	Гофрированный пыльник	4	Ø60/36,6х17	
18.3	941620.29.4.11S.2.18.3	Заглушка	2		
022	941620.29.4.11S.2.022	Гайка оси в сборе М56х2	2	М56х2/SW85	
22	941620.29.4.11S.2.22	Контргайка	2	М56х2/14,5/SW85	
23	941620.29.4.11S.2.23	Стопорная шайба D93/TK74х4,75 мм	2	Ø93/TK74х4,75	
24	941620.29.4.11S.2.24	Гайка оси	2	М56х2/12H/SW85	
25	941620.29.4.11S.2.25	Опора тормозного цилиндра	2		
27	941620.29.4.11S.2.27	Ступица колеса в сборе вкл. позиции 35-38.2	2	TK335-10L	
27.2	941620.29.4.11S.2.27.2	Рем/комплект подшипников вкл. позиции 27.3,35-38.2	2		
27.3	941620.29.4.11S.2.27.3	Смазка	2	SAF LiLub Plus	
29	941620.29.4.11S.2.29	Тормозной барабан 420х200 10/23/335/300/256	2	256H/420/10-23 TK335	
30	941620.29.4.11S.2.30	Комплект болтов/MZ вкл. позиции 31, 34 без втулки	20	М22х1,5х85,5 SW32	
31	941620.29.4.11S.2.31	Болт колеса М22х1,5х83	20	М22х1,5х85,5 ALU	
34	941620.29.4.11S.2.34	Гайка колёсного болта М22х1,5х31/SW32	20	М22х1,5х27H/SW32	

35	941620.29.4.11S.2.35	Конический роликовый подшипник	2	КНМ218248/НМ218210	
36	941620.29.4.11S.2.36	Конический роликовый подшипник	2	33213 65/120x41	
37	941620.29.4.11S.2.37	Сальник Ø 117,6x152,4x25,4	2		
38	941620.29.4.11S.2.38	Рем/комплект замены смазки для типов осей вкл. позиции 27.3, 37, 38.1-38.3	2		
38.3	941620.29.4.11S.2.38.3	Уплотнительное кольцо, внутреннее	2	Ø143/95x9	
38.1	941620.29.4.11S.2.38.1	Защитное кольцо	2	Ø106/66x15	
38.2	941620.29.4.11S.2.38.2	Уплотнительное кольцо, наружное	2	Ø127/86x12	
39	941620.29.4.11S.2.39	Кольцо	2	Ø148x4	
40	941620.29.4.11S.2.40	Крышка ступицы в сборе вкл. позиции 39-41	2	SNK300/SK500	
41	941620.29.4.11S.2.41	Заглушка	2		
49	941620.29.4.11S.2.49	Рем/комплект подшипников тормозного вала	1		
60	941620.29.4.11S.2.60	Тормозной комплект SNK 420 x 200	1	SNK420x200	
64	941620.29.4.11S.2.64	Комплект тормозных колодок с накладками вкл. позиции 65,71-73	4		
65	941620.29.4.11S.2.65	Комплект тормозных колодок без накладок вкл. позиции 66	4		
66	941620.29.4.11S.2.66	Ролик тормозной колодки	4	Ø36,2x53	
70	941620.29.4.11S.2.70	Комплект тормозных накладок SNK 420x200 вкл. позиции 71-73	1	SNK420x200	
73	941620.29.4.11S.2.73	Заклепки к-т	1	B8x15	
74	941620.29.4.11S.2.74	Пружина колодки	2	SNK367/420	
75	941620.29.4.11S.2.75	Натяжная пружина Ø 32,8x232,0	2	Ø32,8x232	
76	941620.29.4.11S.2.76	Кронштейн датчика АБС	2	4kt30x33	
78	941620.29.4.11S.2.78	Комплект ABS/WABCO вкл. позиции 78.1 и 78.2 (441 032 921 2)	2		
78.1	941620.29.4.11S.2.78.1	Датчик	2		
78.2	941620.29.4.11S.2.78.2	Пружинная втулка	2		
81	941620.29.4.11S.2.81	Тормозной вал левый	1	635	
82	941620.29.4.11S.2.82	Тормозной вал правый	1	635	
083	941620.29.4.11S.2.083	Комплект тормозного вала	2		
85	941620.29.4.11S.2.85	Пружина	2	Ø63/43x1,75	
86	941620.29.4.11S.2.86	Пружина колодки	2	Ø39	
87	941620.29.4.11S.2.87	Шайба D51/38,8x1,5	2	Ø51/38,8x1,5	
88	941620.29.4.11S.2.88	Шайба D51/28,1x1,5	6	Ø51/28,1x1,5	
88.1	941620.29.4.11S.2.88.1	Пружина колодки	2	Ø23	
089	941620.29.4.11S.2.089	Автоматический тормозной рычаг в сборе	2	S-ABA	
89	941620.29.4.11S.2.89	Механический тормозной рычаг	2		
89.1	941620.29.4.11S.2.89.1	Автоматический тормозной рычаг	2	S-ABA - V=0/20° - R105/127/140	
89.2	941620.29.4.11S.2.89.2	Упор тормозного рычага в сборе	1	left	
89.3	941620.29.4.11S.2.89.3	Упор тормозного рычага в сборе	1	right	
89.4	941620.29.4.11S.2.89.4	Комплект болтов	2	M8x30	
90	941620.29.4.11S.2.90	Натяжная пружина	2	Ø22,5x2,5x185	
91	941620.29.4.11S.2.91	Грязезащитный щиток в сборе вкл. позиции 92-99	2		
94	941620.29.4.11S.2.94	Защитная крышка	4	Ø31,75x9,52	
95	941620.29.4.11S.2.95	Хомут кабеля	2		
96	941620.29.4.11S.2.96	Болт с шестигранной головкой M8x50	2	M8x40	
97	941620.29.4.11S.2.97	Фиксатор	2	Ø149x20	
98	941620.29.4.11S.2.98	Заглушка	4		
99	941620.29.4.11S.2.99	Резиновое кольцо под кабель ABS	2	Ø18x8	