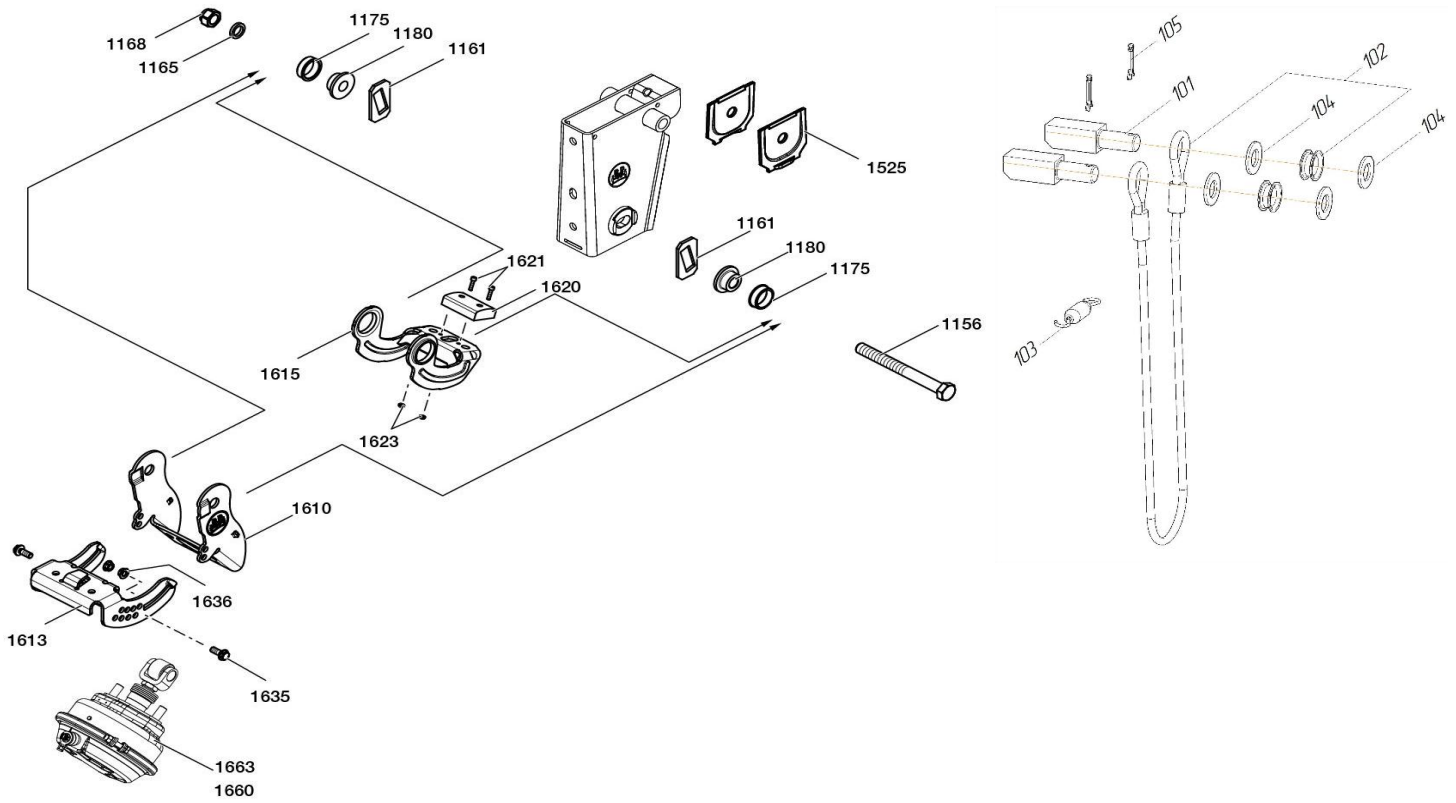


29.7	165.40.29.7.0H00	Механизм подъема оси	BPW		
------	------------------	----------------------	-----	--	--



№ п/п	Обозначение	Наименование	Кол-во на ось	Комментарий	Кол-во в заказ
101	165.40.29.7.0H00.101	Палец троса	4		
102.1	165.40.29.7.0H00.102.1	Трос страховочный L=1300	2	см. комплектацию	
102.2	165.40.29.7.0H00.102.2	Трос страховочный L=1500	2	см. комплектацию	
103	165.40.29.7.0H00.103	Пружина троса	2		
104	165.40.29.7.0H00.104	Шайба 30.01.016 ГОСТ 11371-78	8		
105	165.40.29.7.0H00.105	Шплинт 6,3x45.016 ГОСТ 397-79	4		
1156	165.40.29.7.0H00.1156	Шестигранный болт (Палец уха рессоры)	2	M 24 x 2 x 235 - 10.9 / SW 36	
1161	165.40.29.7.0H00.1161	Пластина (кулисная шайба)	4	98 x 51,5 x 6	
1165	165.40.29.7.0H00.1165	Шайба	2	Ø 25 / 36 x 6	
1168	165.40.29.7.0H00.1168	Контргайка	2	M 24 x 2 / SW 36	
1175	165.40.29.7.0H00.1175	Втулка	4	Ø 42 / 50,5 / 54 x 17	
1180	165.40.29.7.0H00.1180	Втулка	4	Ø 24 / 42 / 62 x 24	
1525	165.40.29.7.0H00.1525	Сменная шайба	4	Ø 24,2 / 121 x 125 x 5	
1610	165.40.29.7.0H00.1610	Формованная пластина	2		
1613	165.40.29.7.0H00.1613	Формованная пластина	2		
1615	165.40.29.7.0H00.1615	Рычаг	2		
1620	165.40.29.7.0H00.1620	Буфер	2	90 x 60 x 25	
1621	165.40.29.7.0H00.1621	Цилиндрический болт	4	M 6 x 25 - 8.8 / SW 5	
1623	165.40.29.7.0H00.1623	Контргайка	4	M 6 - 8 / SW 10	
1635	165.40.29.7.0H00.1635	Установочный болт	4	M 12 x 30 - 10.9 / SW 17	
1636	165.40.29.7.0H00.1636	Контргайка	4	M 12 - 10 / SW 17	
1660	165.40.29.7.0H00.1660	Мембранная камера для устройства подъема оси Вкл. поз. 1663	2	тип 36 / ход пружины > 90	
1663	165.40.29.7.0H00.1663	Шестигранный болт	4	M 16 x 1,5 / SW 24	